

NAME OF THE BUILDING
건물명

행소관

NOTE 기사

건축담당

토목담당

구조담당

기계담당

전기담당

DATE 일자

SCALE 축척

NONE

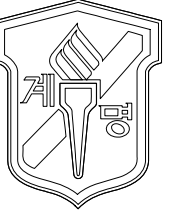
DRAWING NAME
도면명

평면도

SHEET NO.
도면번호

DESIGN BY
설계자

상세도

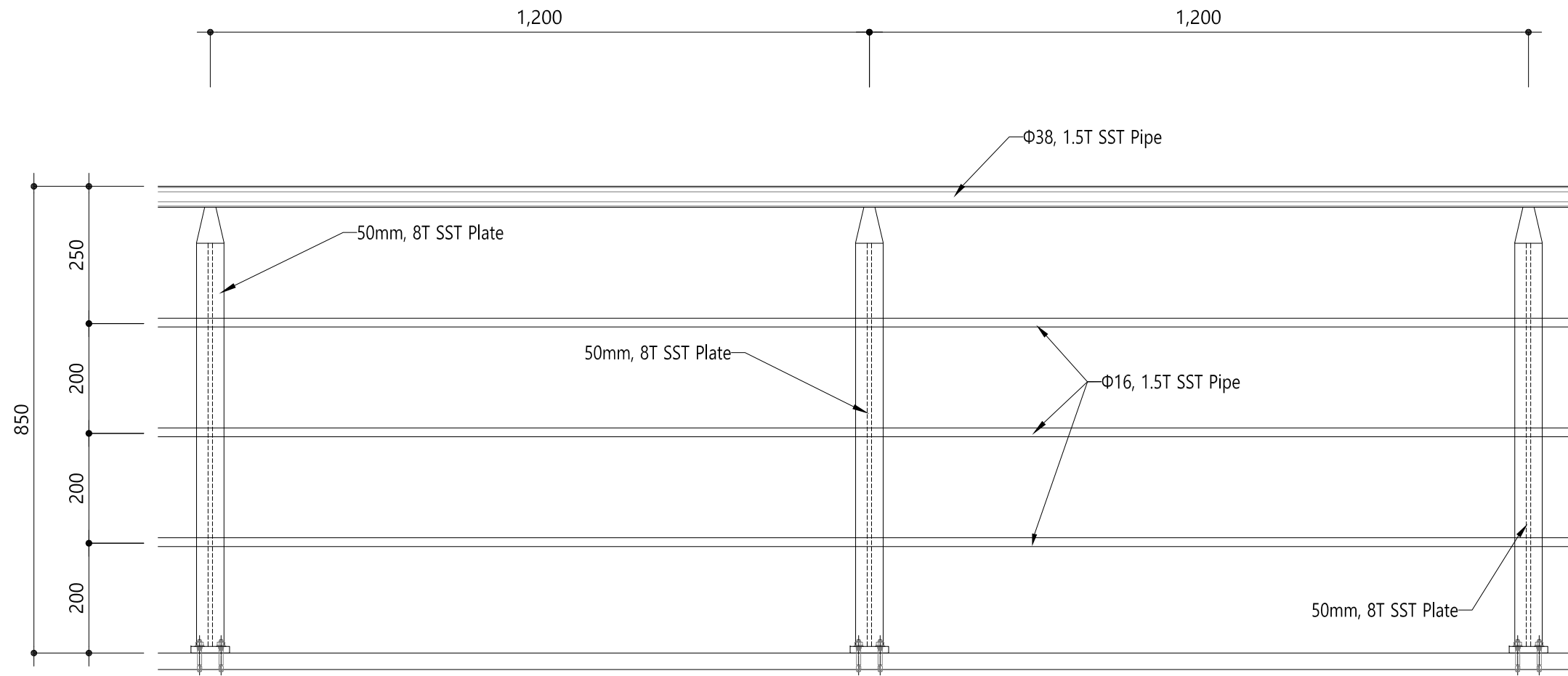


NAME OF THE BUILDING
건물명

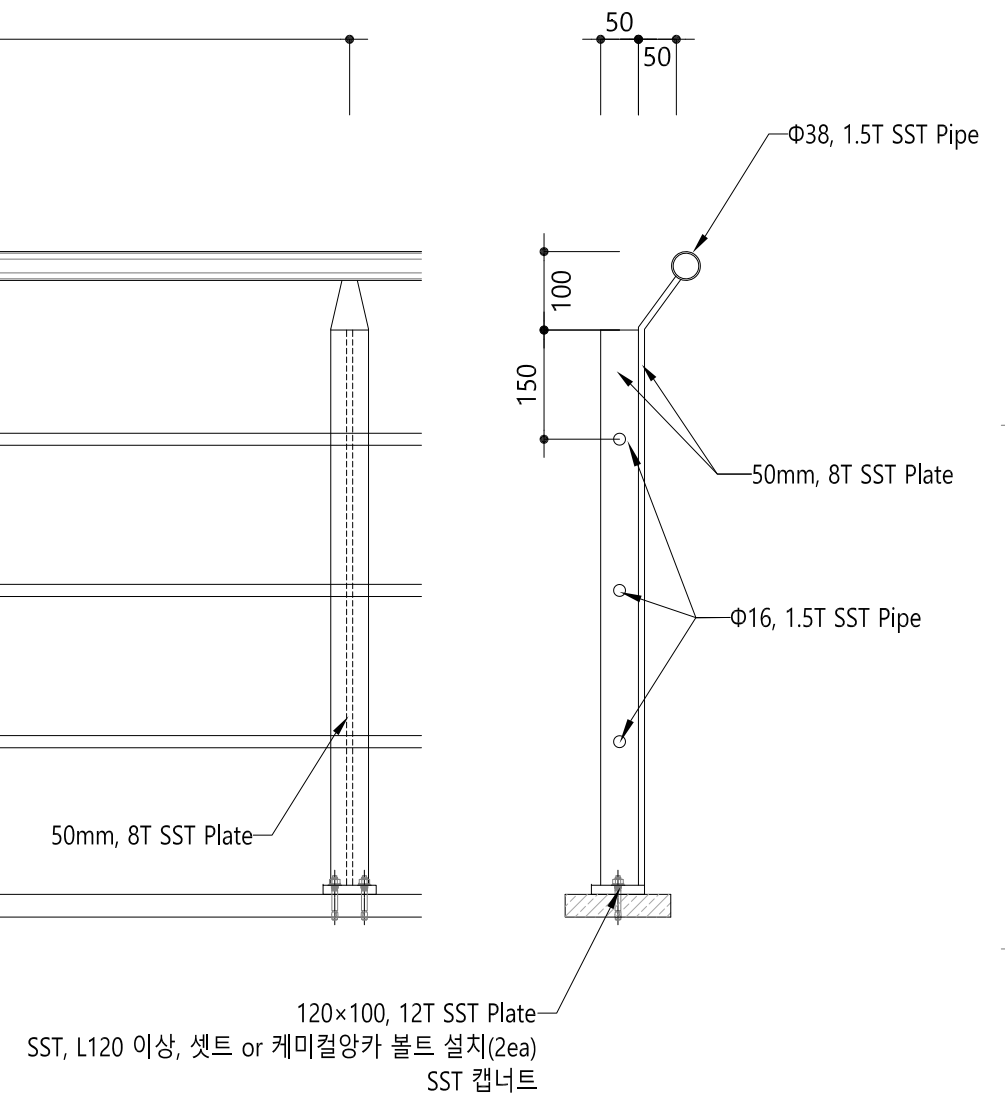
행소관

NOTE 기사

정면도



단면도



NOTE

1. 폐기물은 교외로 적법하게 반출한다.
2. 계단 양측에 견고히 설치하며, 양카의 종류 및 길이는 감독관의 승인을 득한 후 설치한다.
3. 굴절(상, 하, 좌, 우) 부분은 포스트를 추가로 설치하며, 포스트 간격은 1.2m 이내로 설치한다.(설치 위치 감독관 승인 후 설치)
4. 설치되는 난간의 자재는 SST304 동등이상으로 시공한다.
5. 양카볼트, 캡너트는 난간 자재와 동일한 자재로 시공한다.
6. 기둥(간살 위치 타공) 및 베이스(기둥 형태로 타공)는 레이저 가공하며, 손스침 및 간살 현장시공은 알곤 용접으로 시공한다.
7. 장애인 난간 기준으로 설치하며, 스텐점자표지 설치도 공사범위에 포함한다.
8. 난간 설치는 현장 실측 후 길이 및 형상을 감독관과 협의하여 시공한다.(현장 실측 후 물량 증감에 따른 변경은 없다.)

건축 담당

토목 담당

구조 담당

기계 담당

전기 담당

DATE 일자

SCALE 축척
A3 = 1 : 10

DRAWING NAME
도면명

상세도

SHEET NO.
도면번호

DESIGN BY
설계자